

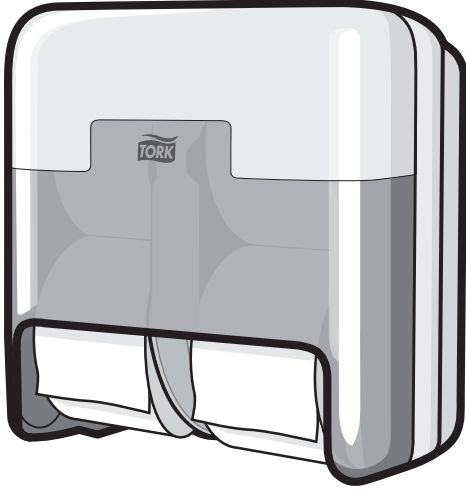
Tork OptiServe® Coreless Toilet Paper 4-Roll Dispenser

Elevation Design

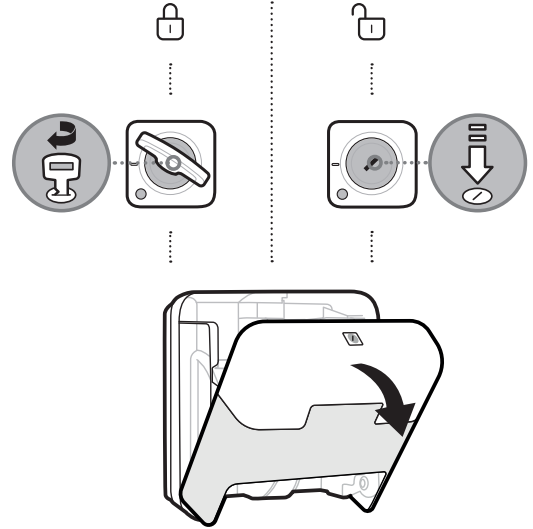
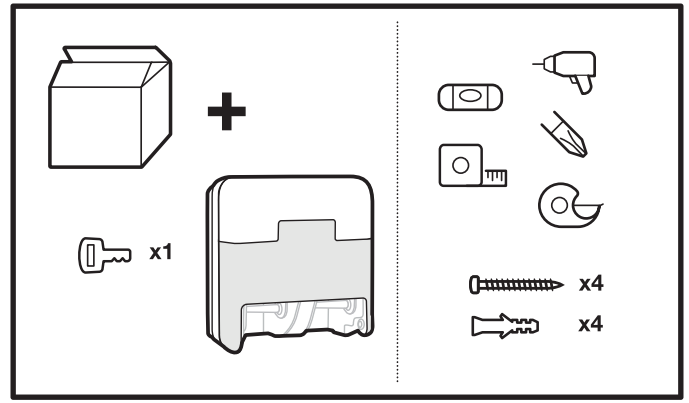
Tork OptiServe® Distributeur pour papier toilette sans mandrin 4 rouleaux

Tork OptiServe® Dispensador para 4 Rollos de Papel Higiénico sin Mandril

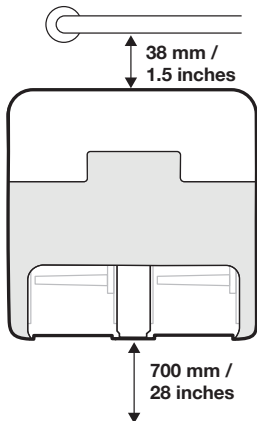
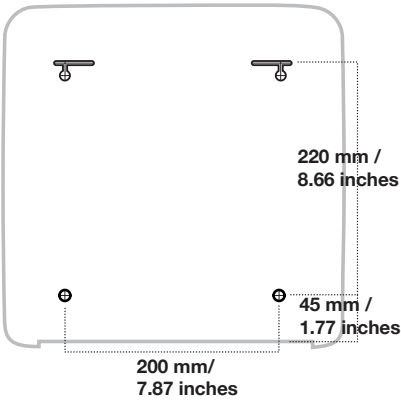
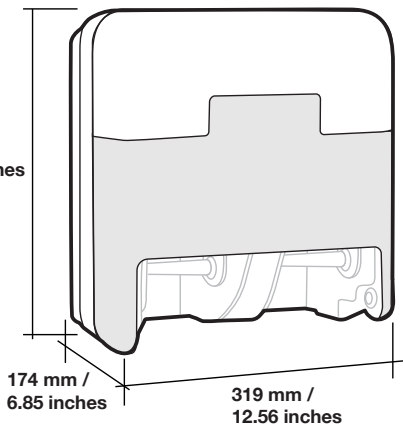
T5 T7



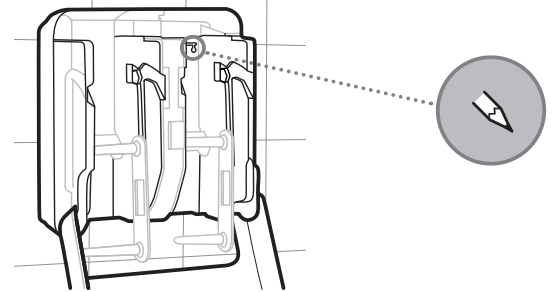
www.torkglobal.com



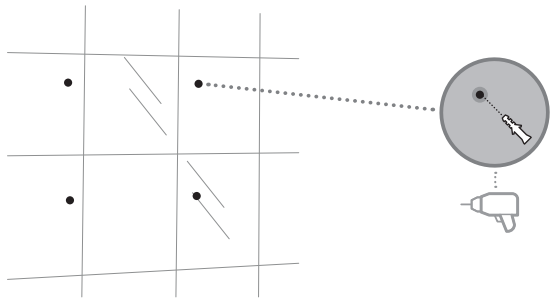
323 mm / 12.71 inches



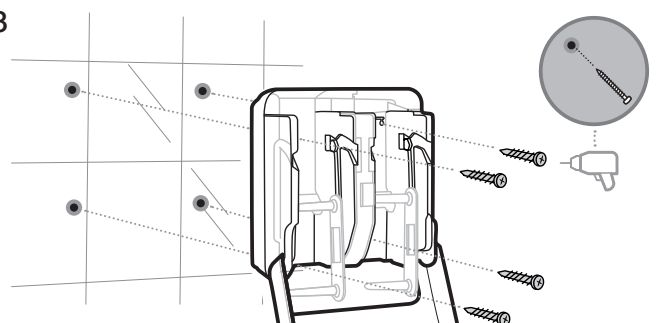
1

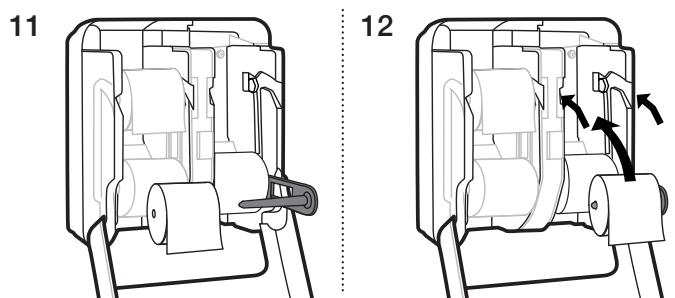
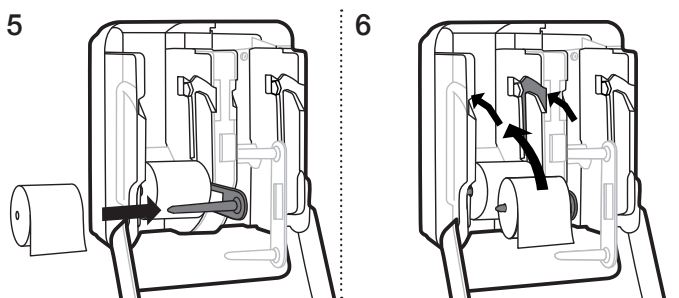
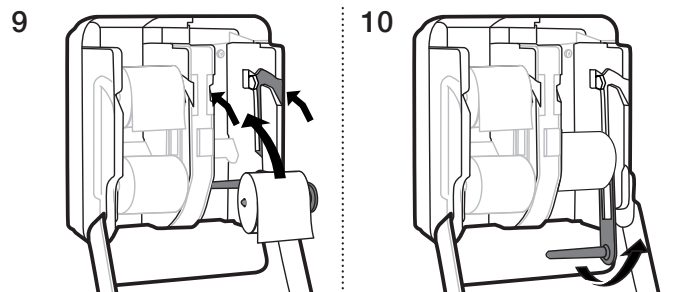
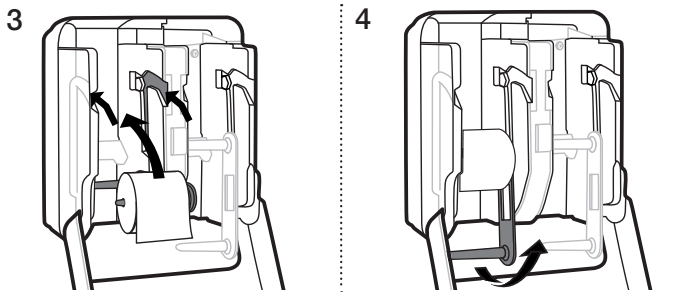
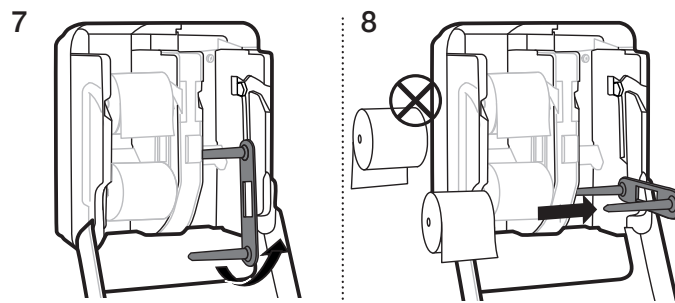
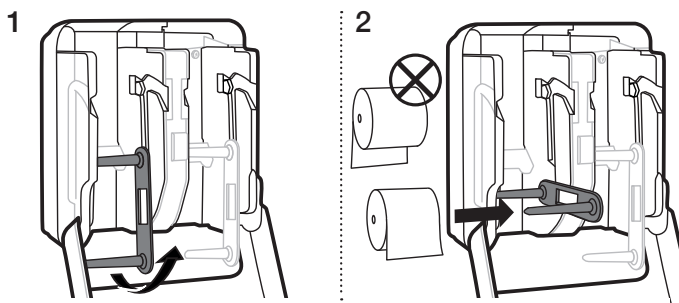


2



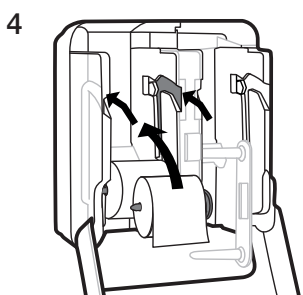
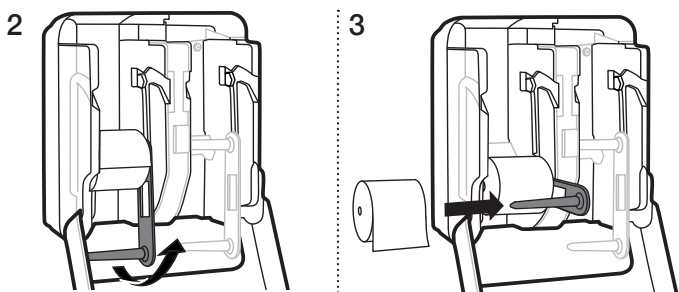
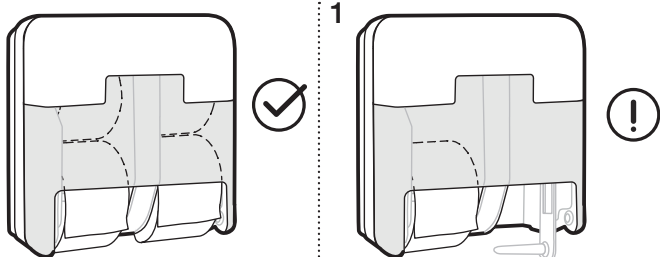
3





4

5



Follow step 7-12
on page 5

6

⚠ Warning

- To avoid a potential shock hazard to dispenser users, do not install dispenser directly above an electrical outlet or within six inches from any edge of an electrical outlet.
- Do not place dispenser in a position where users must reach over an electrical outlet to access the dispenser.
- It is the installers responsibility to ensure installation of unit complies with all applicable codes, standards, and regulatory requirements including building codes and electrical codes.

♻ Disposal

- Damaged or malfunctioning product should be disposed of immediately to avoid potential of injury
- Products should be disposed of in accordance with applicable regulations

⚠ Avertissement

- Pour éviter tout risque de choc électrique aux utilisateurs, n'installez pas le distributeur directement au-dessus d'une prise électrique ou à moins de 15,24 cm (6 pouces) du pourtour d'une prise électrique.
- Ne pas placer le distributeur à un endroit où les utilisateurs doivent passer les mains au-dessus d'une prise électrique pour y avoir accès.
- Il incombe aux installateurs de s'assurer que l'installation de l'unité est conforme à tous les codes, normes et exigences réglementaires applicables, y compris les codes du bâtiment et les codes de l'électricité

♻ Élimination:

- Les produits endommagés ou défectueux doivent être immédiatement jetés afin d'éviter tout risque de blessure
- Les produits jetés doivent être éliminés conformément aux réglementations en vigueur

⚠ Advertencia

- Para evitar un posible riesgo de descarga eléctrica para los usuarios del dispensador, no lo instale directamente sobre un enchufe o a menos de 6 pulgadas (15 cm) de cualquier borde de un enchufe.
- No coloque el dispensador en una posición en la que los usuarios deban alcanzar un enchufe para acceder al dispensador.
- Es responsabilidad del instalador garantizar que la instalación de la unidad cumpla con todos los códigos, las normas y los requisitos normativos aplicables, incluidos los códigos de construcción y los códigos eléctricos.

♻ Eliminación:

- Los productos dañados o con mal funcionamiento deben desecharse inmediatamente para evitar posibles lesiones
- Los productos deben desecharse de acuerdo con las reglamentaciones aplicables

🧼 Cleaning instructions

Clean dispenser with mild detergent and soft cloth

🧼 Instructions de nettoyage

Nettoyez le distributeur avec un détergent doux et un chiffon propre

🧼 Instrucciones de limpieza

Limpie el dispensador con un detergente moderado y un paño suaves

European Community Design Registration RCD 00929971



Manufactured by Essity Hygiene and Health AB
SE-40503 Göteborg, Sweden
Visiting address: Mölndals Bro 2, Mölndal
www.essity.com, www.torkglobal.com
Made in Mexico
Patents/Brevets/Patentes: www.essity.com/patents
EssityUK Limited
Southfields Road, Dunstable, Bedfordshire, LU6 3EJ, UK

Manufactured for
Essity Professional Hygiene North America LLC
Philadelphia, Pennsylvania 19104
www.essity.com, www.torkusa.com
Made in Mexico
Patents/Brevets/Patentes: www.essity.com/patents